

**MONTAGE- UND BEDIENUNGSANLEITUNG  
INSTRUCTIONS DE MONTAGE ET D'UTILISATION  
ISTRUZIONI DI MONTAGGIO E D'USO  
INSTRUCCIONES DE INSTALACIÓN Y SERVICIO  
INSTALLATION AND OPERATING INSTRUCTIONS**

Arbeitsplatzsystem Solo  
Système de postes de travail Solo  
Postazione da lavoro Solo  
Sistema de puesto Solo  
Workstation system Solo

Lista AG  
Fabrikstrasse 1  
CH-8586 Erlen

Telefon +41 71 649 21 11  
info@lista.com  
www.lista.com



INHALTSVERZEICHNIS | SOMMAIRE | SOMMARIO | ÍNDICE |  
TABLE OF CONTENTS



Produktbeschreibung  
*Description du produit*  
Descrizione del prodotto  
*Descripción de producto*  
Product specification

4



Sicherheitshinweise  
*Consignes de sécurité*  
Istruzioni per la sicurezza  
*Advertencias de seguridad*  
Safety information

5



Montage  
*Montage*  
Montaggio  
*Instalación*  
Installation

11



Bedienung  
*Utilisation*  
Uso  
*Manejo*  
Operation

22



Technische Daten  
*Caractéristiques techniques*  
Dati tecnici  
*Datos técnicos*  
Technical data

24



Wartung/Pflege  
*Entretien et maintenance*  
Manutenzione / Cura  
*Mantenimiento/manutención*  
Care and maintenance

25



Entsorgung  
*Traitement des déchets*  
Smaltimento  
*Eliminación*  
Disposal

26

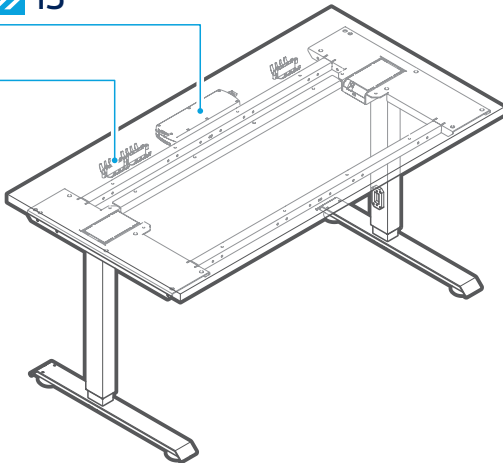
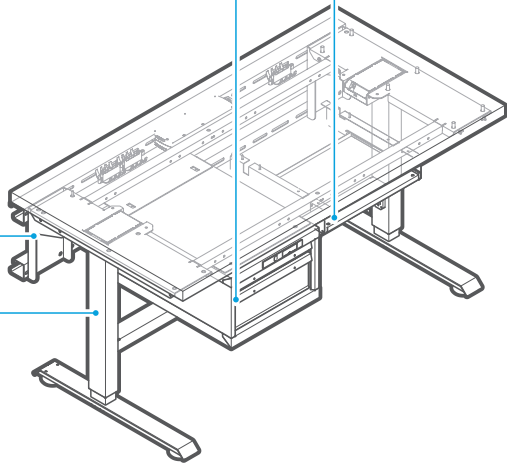


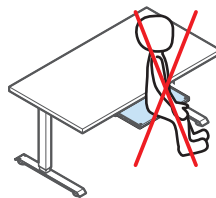
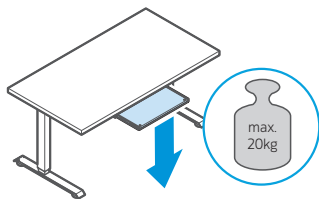
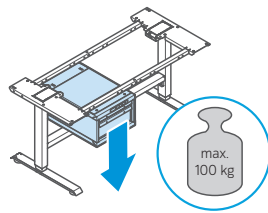
Schraubenlegende  
*Légende des vis*  
Legenda delle viti  
*Leyenda de los tornillos*  
Screw legend

27



kg/m<sup>2</sup>







Die nachfolgende Sicherheits- und Montageanleitung ist als Sicherheitsmassnahme zwingend zu befolgen. Sie ist sämtlichen Benutzern zur Kenntnis zu bringen und von diesen zu beachten!

- Die angegebenen Gewichte in der Sicherheits- und Montageanleitung dürfen keinesfalls überschritten werden.
- Belastungswerte gelten bei gleichmässig verteilten Lasten und statischem Einsatz.
- Der Untergrund auf dem die Arbeitsplätze aufgestellt werden, muss eine ausreichende Tragfähigkeit aufweisen.
- Beim Aufstellen der Arbeitsplätze ist auf Fahrwege und Sicherheitsabstände zu Maschinen und Anlagen zu achten. Fahrwege dürfen nicht beeinträchtigt werden.
- Beim Arbeiten an Arbeitsplätzen darauf achten, dass Werkzeuge und Werkstücke nicht von der Tischplatte fallen können.
- Beim Umstellen von Arbeitsplätzen dürfen sich keine Gegenstände auf der Tischplatte befinden, Werkstücke könnten herunterfallen und Unfälle verursachen.
- Arbeitsplätze müssen immer ausnivelliert werden, sodass Werkzeuge und Werkstücke nicht von der Tischplatte fallen können.
- Die Steuerung darf auf keinen Fall geöffnet werden! Es besteht Gefahr eines elektrischen Stromschlages.
- Umbauten bzw. Veränderungen an der Steuerung, der Kabelfernbedienung des Motors und allen Anschlusskabeln sind verboten!
- Elektrische Leitungen dürfen keiner Quetschgefahr, Biege- und Zugbeanspruchung ausgesetzt werden.
- Bei der Installation muss darauf geachtet werden, dass sich die Bauteile an die Umgebungstemperatur ausreichend angepasst hat.
- Nur die länderspezifischen Anschlusskabel verwenden.
- Bei Beschädigungen an den Leitungen, Netzstecker ziehen und durch eine Fachperson ersetzen lassen.
- Installation der Maschine nur durch eine Fachperson. Das Stromnetz muss ausreichend mit einer Fehlerstrom-Schutzeinrichtung abgesichert sein.
- Kabel sachgemäss befestigen, um ein Stolpern durch am Boden liegende Kabel zu verhindern.
- Kontrollieren Sie vor jeder Betätigung der elektrischen Höhenverstellung, dass der Höhenverstellbereich sowohl oberhalb als auch unterhalb der Tischplatte frei ist. Sicherheitsabstand zu anderen Gegenständen min. 120mm.
- Bei der Montage von zusätzlichen An- oder Aufbauten, muss der Arbeitsplatz vor Kippen gesichert werden.



Les instructions de montage et de sécurité suivantes doivent impérativement être appliquées comme mesures utilisateurs être. Elles par être portées à la connaissance de tous les collaborateurs et respectées de ceux-ci!

- Les poids indiqués dans les instructions de sécurité et de montage ne doivent en aucun cas être dépassés postes de travail.
- Les valeurs de charge sont valables pour les charges réparties homogènement sur l'étau.
- La surface sur laquelle postes de travail sont installés doit présenter une capacité de charge suffisante.
- Lors de l'installation des postes de travail, veiller à ce que les voies de déplacement et les distances de sécurité par rapport aux machines et aux encombrées soient respectées. Les voies de déplacement ne doivent pas être encombrées.
- Pour travailler sur les postes de travail, veiller à ce que les outils et les pièces à usiner ne puissent tomber de sur le plateau de l'établi.
- Lors du réaménagement de postes de travail, aucun objet ne doit se trouver sur le plateau de table.  
Les pièces peuvent tomber et provoquer des accidents.
- Les établis doivent toujours être mis à niveau de manière à ce que les outils et les pièces à usiner ne puisse tomber de sur le plateau.
- N'ouvrir en aucun cas la commande. Une telle opération présente un risque d'électrocution.
- Il est interdit de modifier, voire transformer, la commande, la télécommande à câble du moteur de même que l'ensemble des câbles de raccordement!
- Ne pas exposer les câbles électriques à un risque d'écrasement ni à des sollicitations par flexion et traction.
- Lors de l'installation, veiller à ce que les composants soient suffisamment acclimatés.
- Utiliser uniquement les câbles de raccordement homologués dans le pays d'utilisation.
- En cas d'endommagement de câbles, débrancher la fiche de courant et la faire remplacer par un spécialiste.
- Installation de la machine réservée à un spécialiste. Le réseau électrique doit être pourvu d'une protection par dispositif différentiel résiduel (DDR).
- Fixer correctement les câbles pour éviter des risques de trébuchement sur le sol.
- Avant tout réglage en hauteur électrique d'une table, vérifiez que la zone de desserte du réglage en hauteur soit dégagée vers le haut et vers le bas.  
Distance de sécurité à d'autres objets, min. 120mm.
- Lors de l'installation d'accessoires ou de superstructures supplémentaires, le poste de travail doit être protégé contre le basculement.



È assolutamente necessario attenersi alle seguenti istruzioni di sicurezza e di montaggio. Tutto il personale interno deve essere portato a conoscenza delle istruzioni e seguirle!

- I pesi indicati nelle istruzioni di montaggio non devono mai essere superati.
- La portata indicata vale in caso di pesi uniformemente distribuiti e impiego statico.
- Il pavimento su cui vengono installati le postazioni di lavoro deve avere una portata sufficiente.
- Per l'installazione delle postazioni di lavoro prestare attenzione alle vie di passaggio e alle distanze di sicurezza rispetto a macchine e impianti. Non intralciare le vie di passaggio.
- Durante il lavoro accertarsi che gli utensili e i pezzi lavorati non possano cadere dalla postazione di lavoro.
- Quando si cambia la posizione delle postazioni di lavoro, nessun oggetto deve trovarsi sul piano di lavoro, i pezzi lavorati possono cadere e provocare incidenti.
- Le postazioni di lavoro devono sempre essere perfettamente orizzontali, in modo che utensili e pezzi lavorati non possano cadere dal piano di lavoro.
- Per nessun motivo aprire il sistema di comando. Pericolo di scariche elettriche.
- È proibito apportare modifiche o trasformazioni al sistema di comando, al telecomando a filo del motore e a tutti i cavi di collegamento.
- Le condutture elettriche non devono essere sottoposte a schiacciamenti, piegature o sforzi di trazione.
- Durante l'installazione è necessario fare attenzione che i componenti si siano sufficientemente adattati alla temperatura dell'ambiente.
- Utilizzare esclusivamente i cavi di rete specifici per il paese di installazione.
- In caso di danni ai cavi, estrarre la spina e farli sostituire da un tecnico specializzato.
- La macchina deve essere installata solo da un tecnico specializzato. La rete elettrica deve essere sufficientemente protetta con un interruttore differenziale. (ID)
- Fissare correttamente i cavi per evitare di inciamparvi se sono sparsi a terra.
- Prima di effettuare qualsiasi regolazione d'altezza, controllate che la zona di regolazione sia libera sia al disopra che al disotto del piano del tavolo.  
Distanza di sicurezza ad altri oggetti min. 120mm.
- Quando si installano accessori aggiuntivi o sovrastrutture, il posto di lavoro deve essere protetto onde evitare il ribaltamento.





Como medida de seguridad, es imprescindible seguir las instrucciones del presente manual de instalación y uso. ¡Todos los operarios deberán conocerlas y respetarlas!

- En ningún caso se deberán exceder los pesos indicados en las instrucciones de ensamblaje.
- Los valores de carga son válidos en el caso de unas cargas repartidas uniformemente y un empleo estático.
- La base sobre la cual se colocan los puestos de trabajo individual deberá mostrar una capacidad de carga suficiente.
- Al colocar los puestos de trabajo individual, prestar atención a vías de circulación y distancias de seguridad a máquinas e instalaciones. Las vías de circulación no deberán quedar afectadas.
- Al trabajar en puestos de trabajo individual, prestar atención a que las herramientas y las piezas trabajar no se puedan caer de la encimera del banco de trabajo.
- Al cambiar puestos de trabajo no deberán encontrarse ningunos objetos en el tablero; piezas a trabajar pueden caerse y causar accidentes.
- Los puestos de trabajo siempre deberán ser nivelados para que las herramientas y las piezas a trabajar no se puedan caer de la encimera del puesto de trabajo.
- ¡En ningún caso deberá abrirse el controlador! Existe el riesgo de un choque eléctrico.
- ¡Queda prohibido realizar cualquier transformación o bien cambio en el controlador, el mando a distancia con cable del motor y todos los cables de conexión!
- Los cables eléctricos no deberán quedar expuestos al riesgo de aplastamiento, ni a ninguna carga de flexión o de tracción.
- Durante la instalación se deberá prestar atención a que los componentes se hayan adaptado suficientemente a la temperatura ambiente.
- Únicamente utilizar los cables específicos del país.
- En caso de daños en los cables, desconectar el enchufe de alimentación y dejar que un especialista realice la sustitución.
- Instalación de la máquina únicamente por un especialista. La red corriente eléctrica deberá esta protegida con dispositivo interruptor diferencial (DID).
- Fijar los cables adecuadamente para prevenir tropiezos en los cables tirados en el suelo.
- Antes de cualquier accionamiento del ajuste de altura eléctrico, comprobar que la zona de ajuste de altura tanto encima como debajo de la mesa estén libres.  
Distancia de seguridad a otros objetos, min. 120mm.
- Al montar complementos o montajes adicionales, el puesto de trabajo debe estar asegurado para que no vuelque.

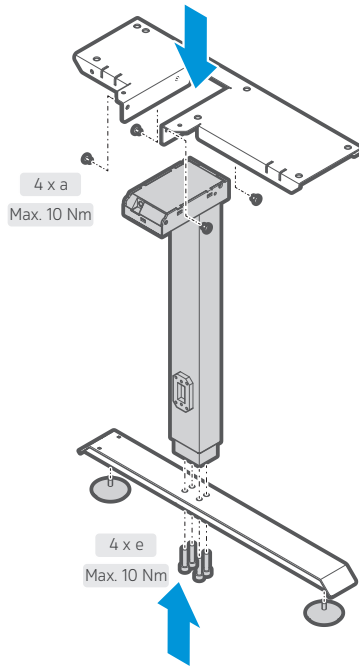


It is imperative the following safety and assembly instructions are followed as a safety measure.

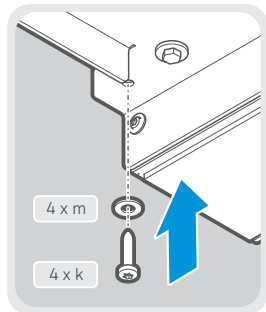
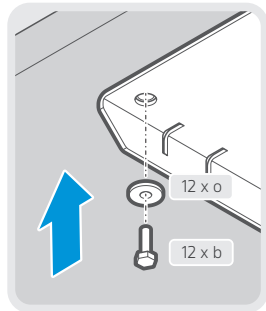
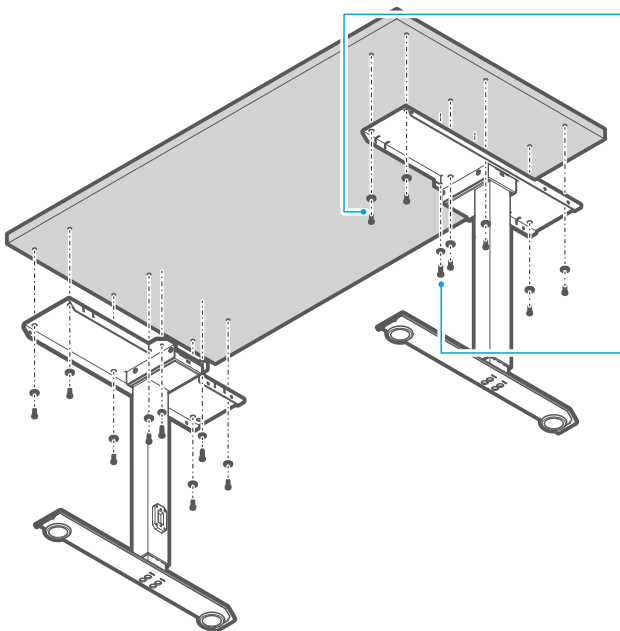
- The weights stated in the assembly instructions must not be exceeded under any circumstances.
- Load figures apply for evenly distributed loads and static usage.
- The surface on which the workstations are positioned must have adequate load-bearing capacity.
- On positioning the workstations, pay attention to corridors and safety distances in relation to machinery and installations. Corridors must not be encroached upon.
- On working at the workstations, make sure that tools and workpieces cannot fall off the tabletop.
- On moving workstations, there must not be any objects on the tabletop, workpieces could fall and cause accidents.
- Workstations must always be levelled such that tools and workpieces cannot fall off the tabletop.
- The controller is not allowed to be opened under any circumstances! There is a risk of electric shock.
- Modifications or changes to the controller, the cable remote control for the motor or any of the connecting cables are forbidden!
- Electrical cables must not be subjected to a crushing hazard, bending or tensile load.
- During installation, it must be ensured that the components have acclimatised adequately to the ambient temperature.
- Only use the connecting cables for the specific country.
- If the cables are damaged, unplug from the mains and have replaced by an appropriately qualified person.
- Installation of the machine only by an appropriately qualified person. The mains system must be adequately protected using a residual current device (RCD).
- Fasten cable appropriately to prevent tripping due to cables lying on the floor.
- Before operating the table's electrical height adjustment, always check that the height adjustment zone is unobstructed both above and below the table top.  
Keep other objects away at a safe distance, min. 120mm.
- The workstation must be secured against toppling when add-ons are being installed on the side or on top of it.



1

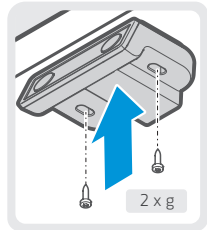
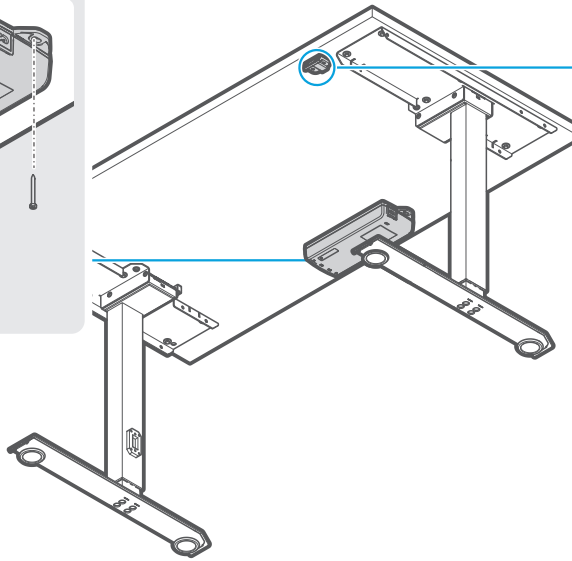
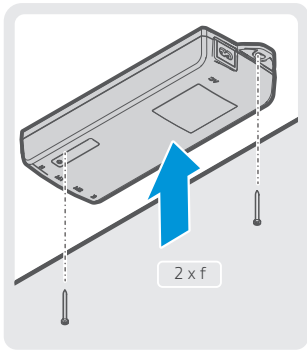


2



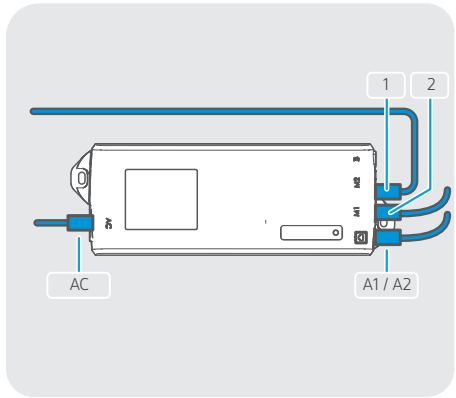
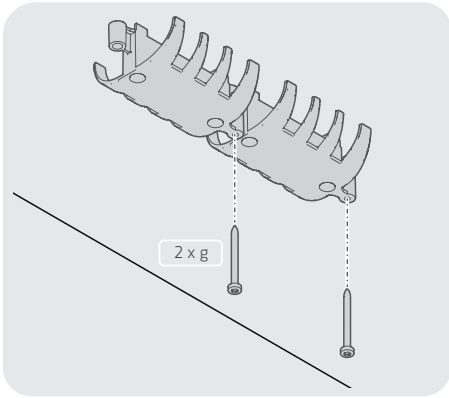
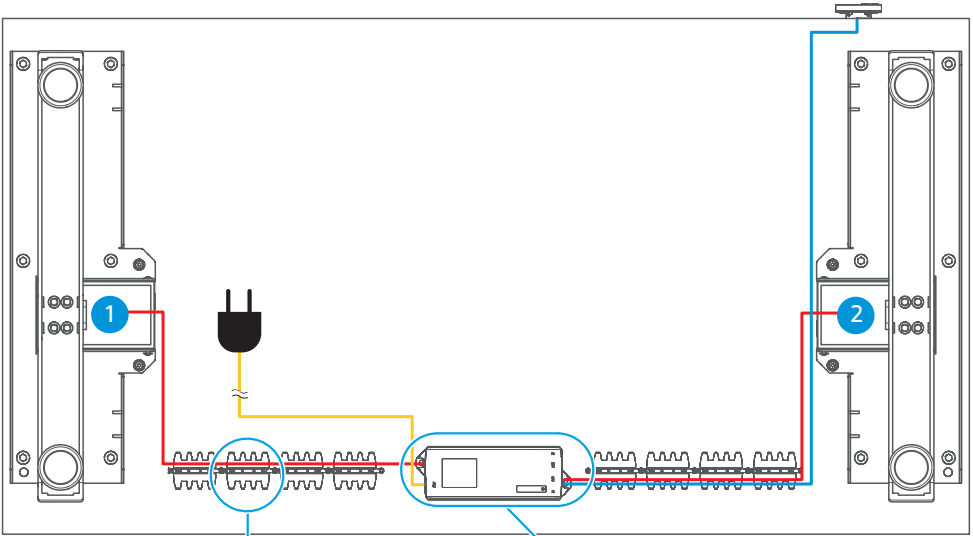


3



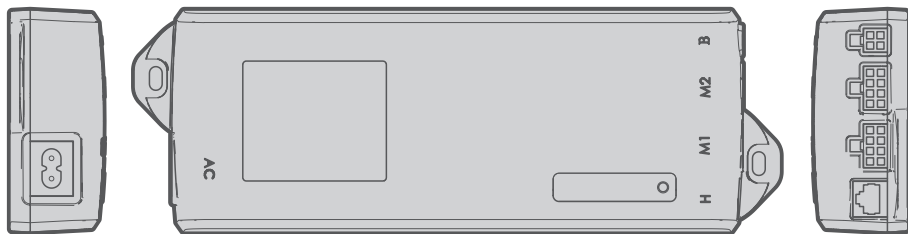


1

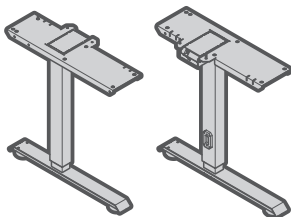




2



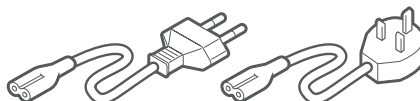
1 / 2



A1 / A2

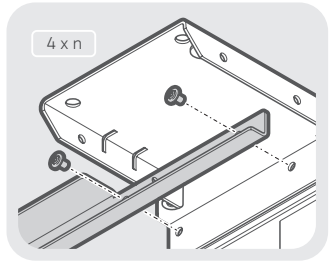
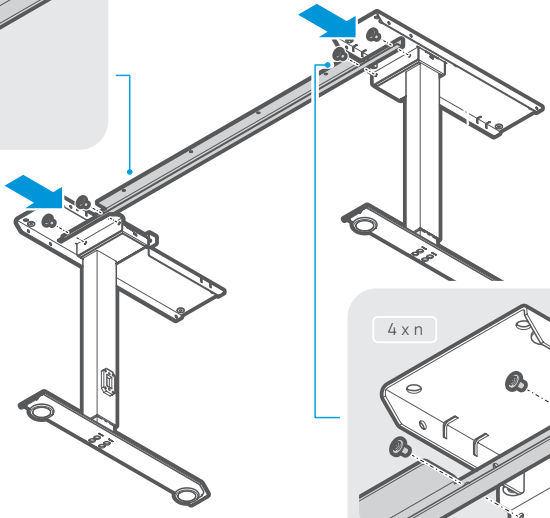
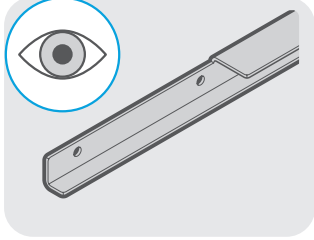


AC

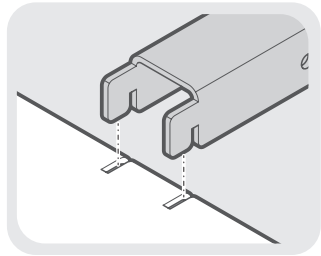
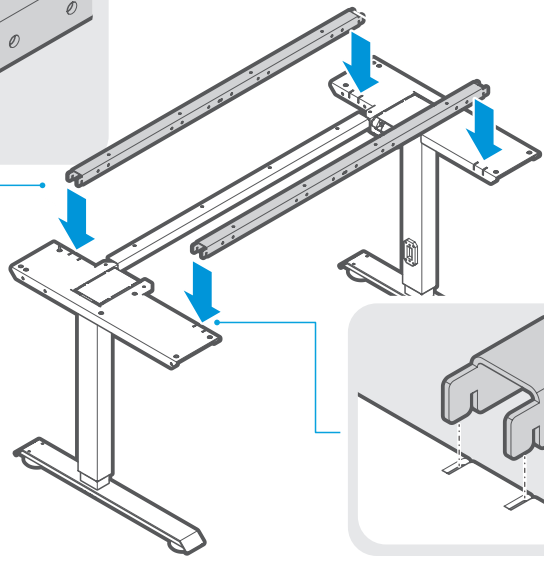
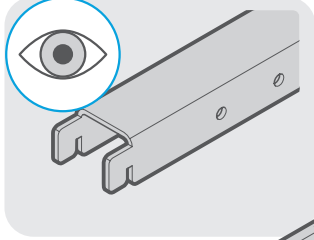




1

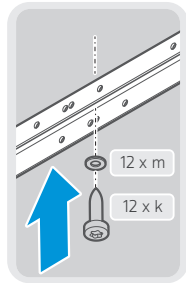
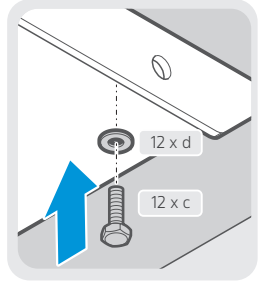
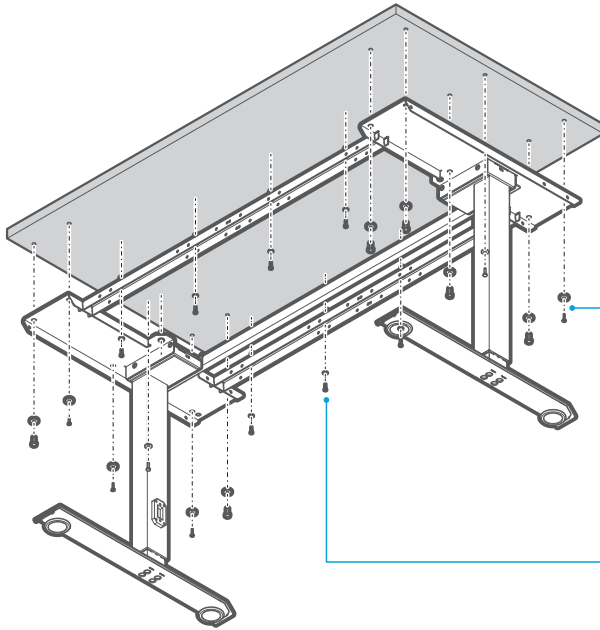


2

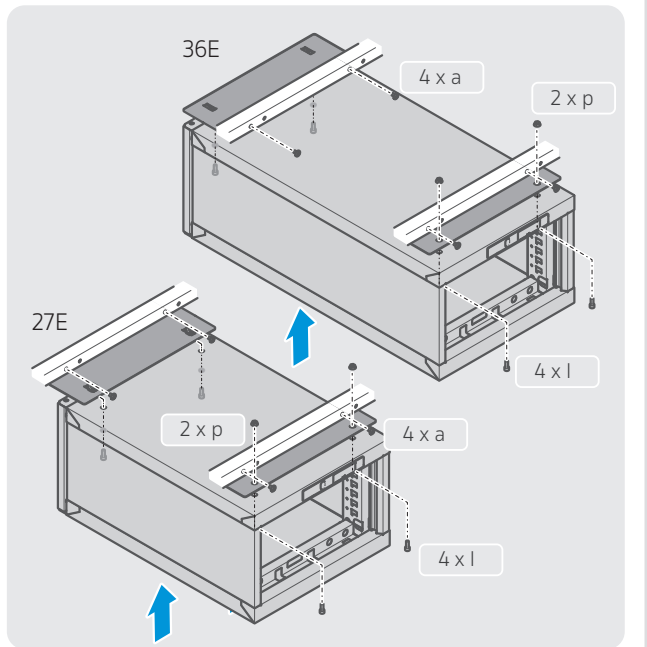
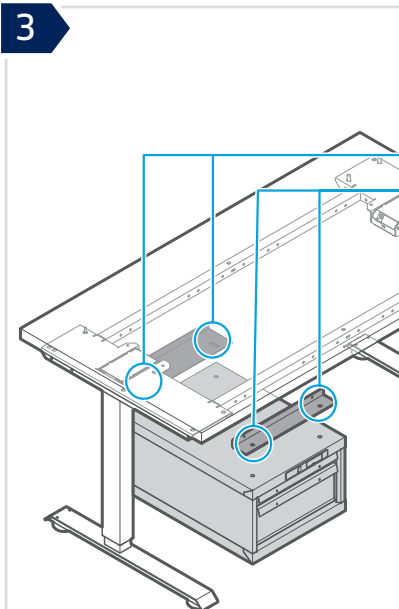
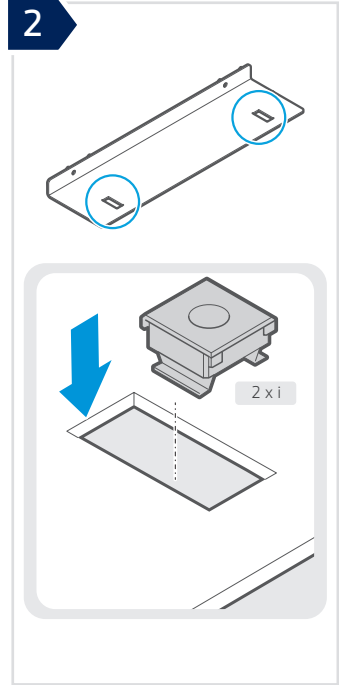
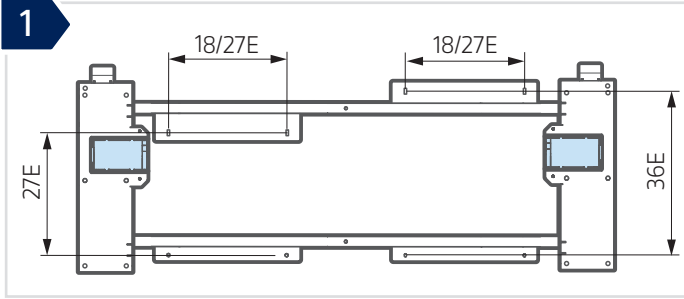




3

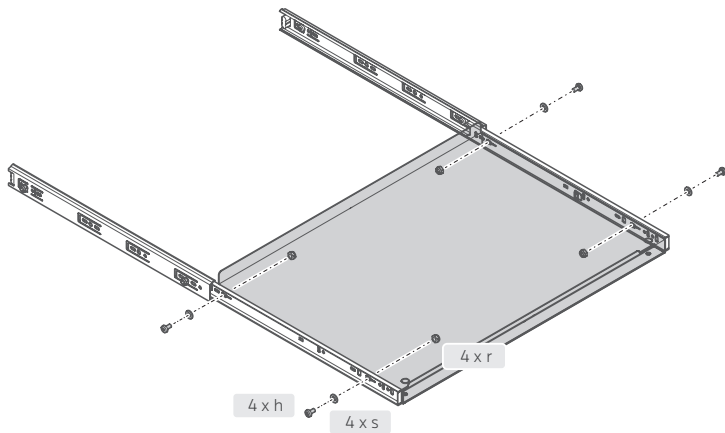




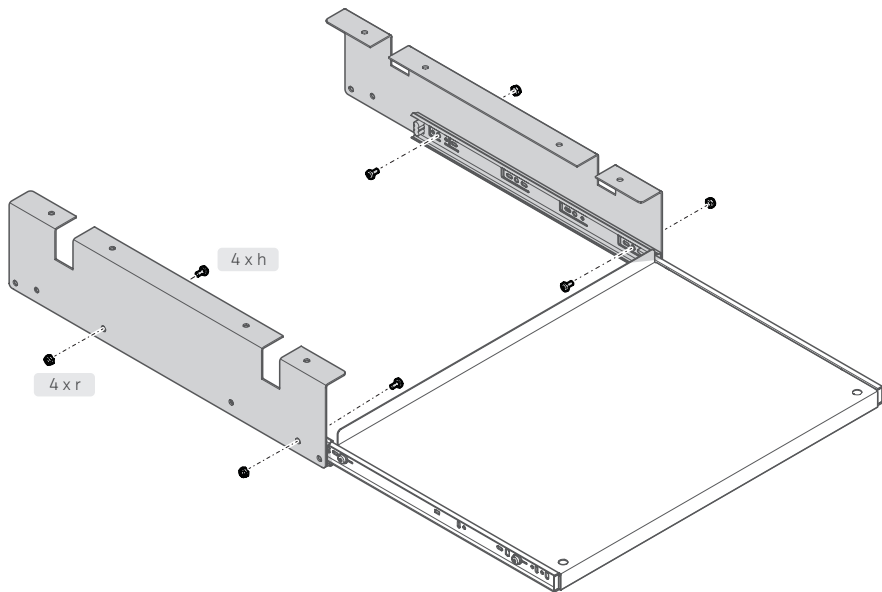


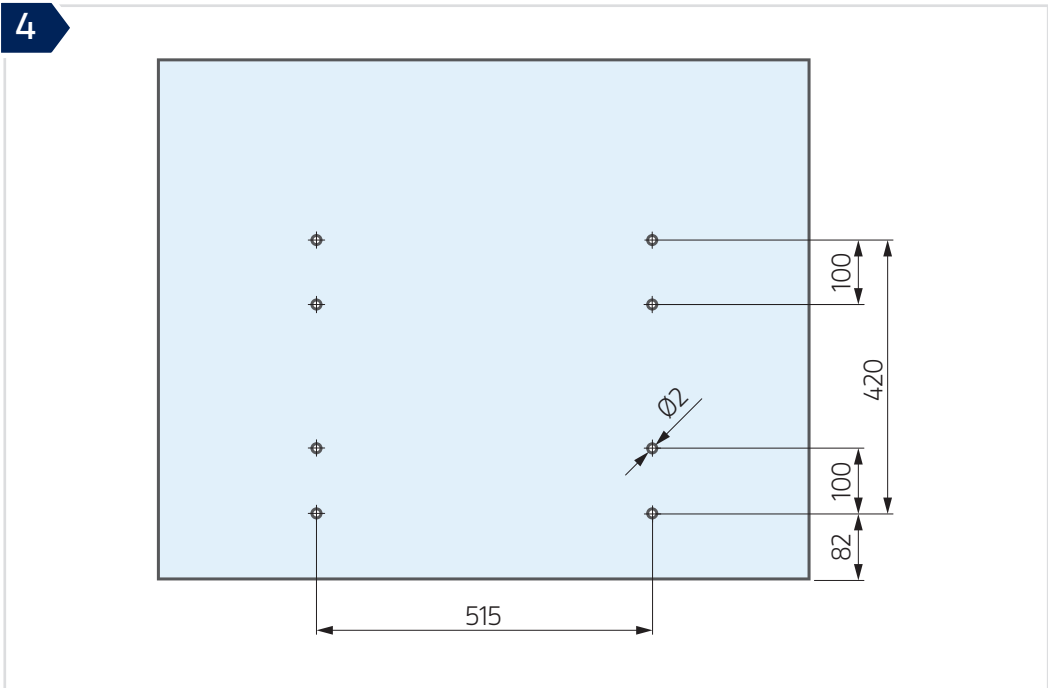
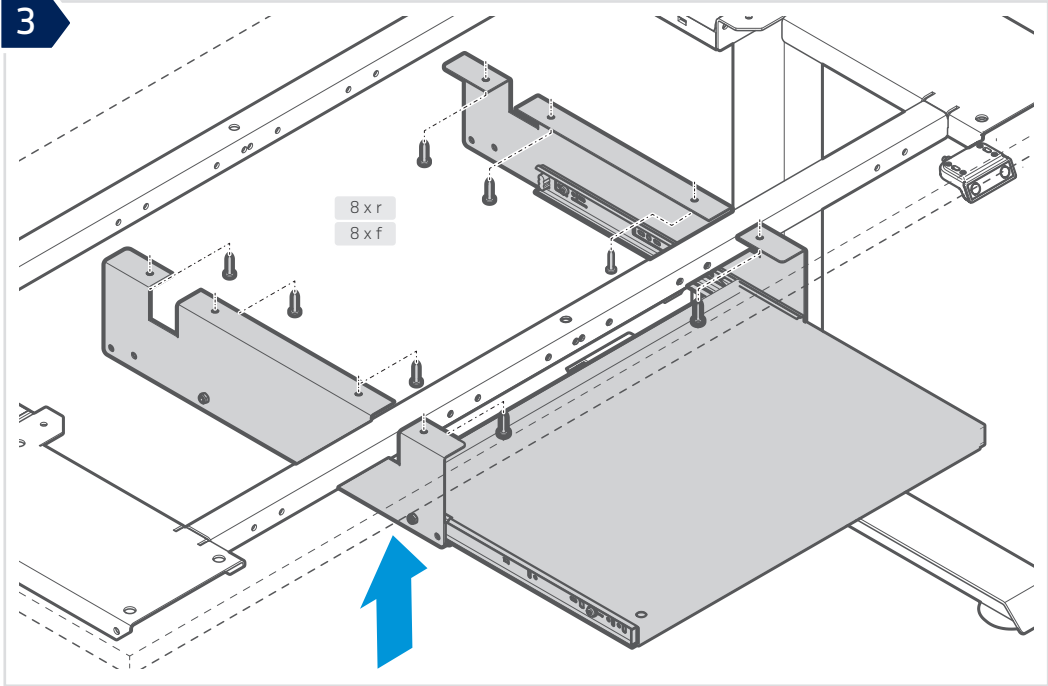


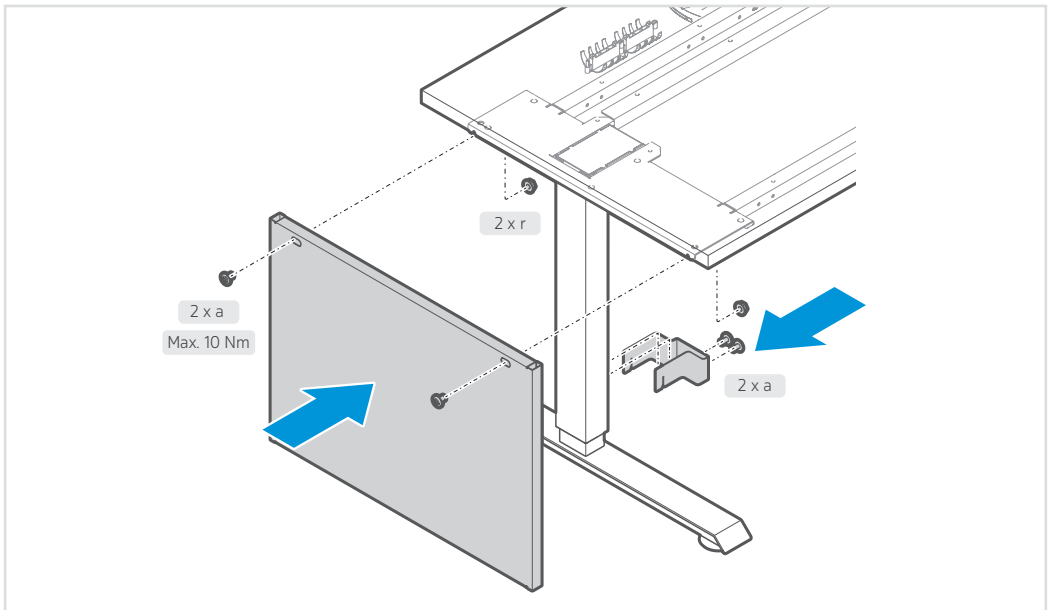
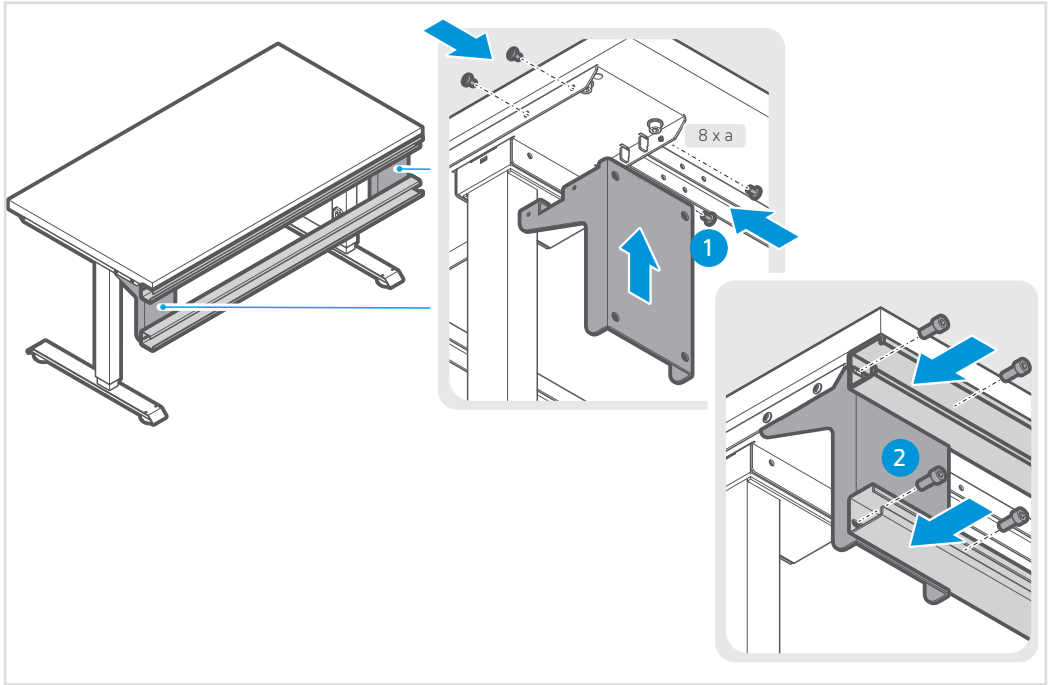
1

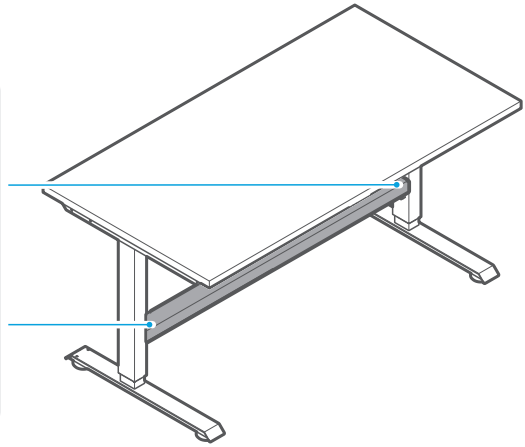
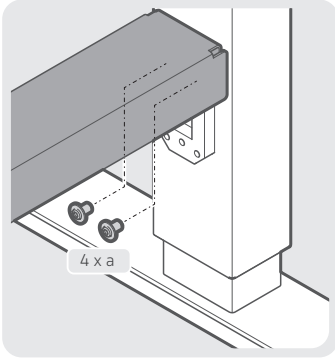


2



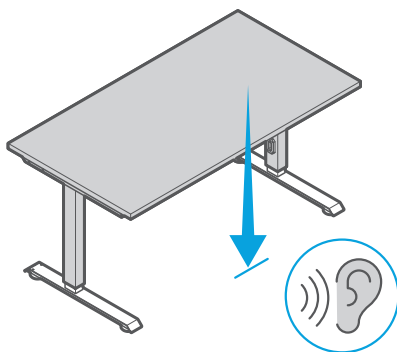
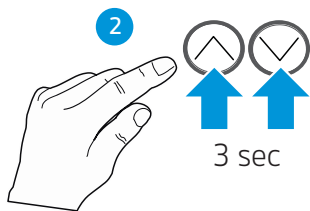
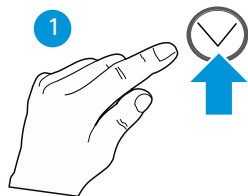






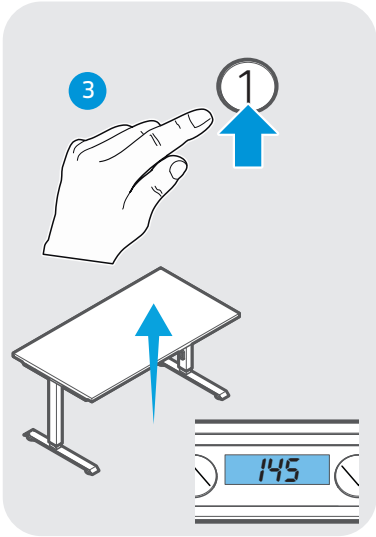
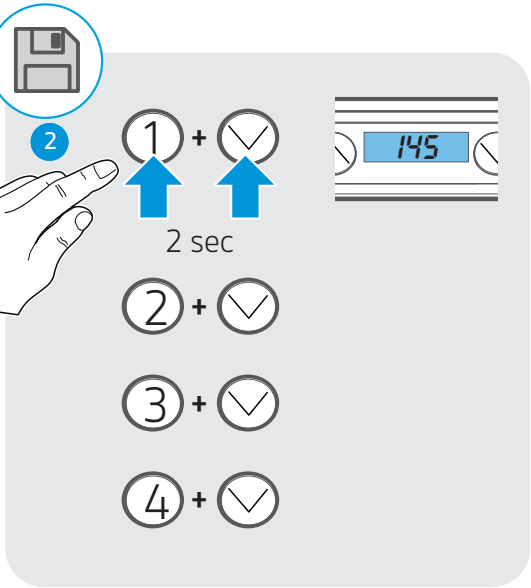
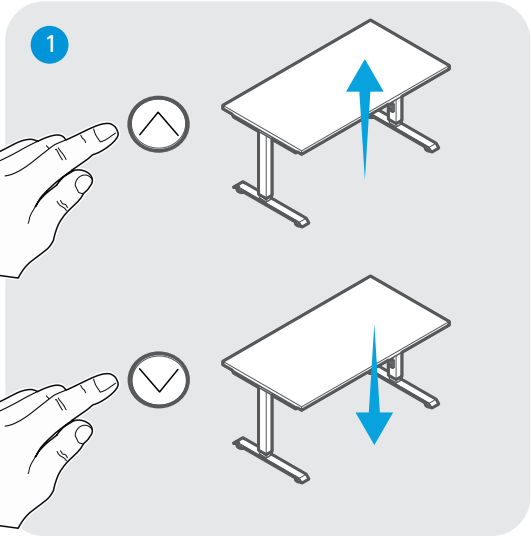


ERSTINBETRIEBNAHME  
PREMIÈRE MISE EN SERVICE  
PRIMA MESSA IN SERVIZIO  
PRIMERA PUESTA EN FUNCIONAMIENTO  
INITIAL COMMISSIONING






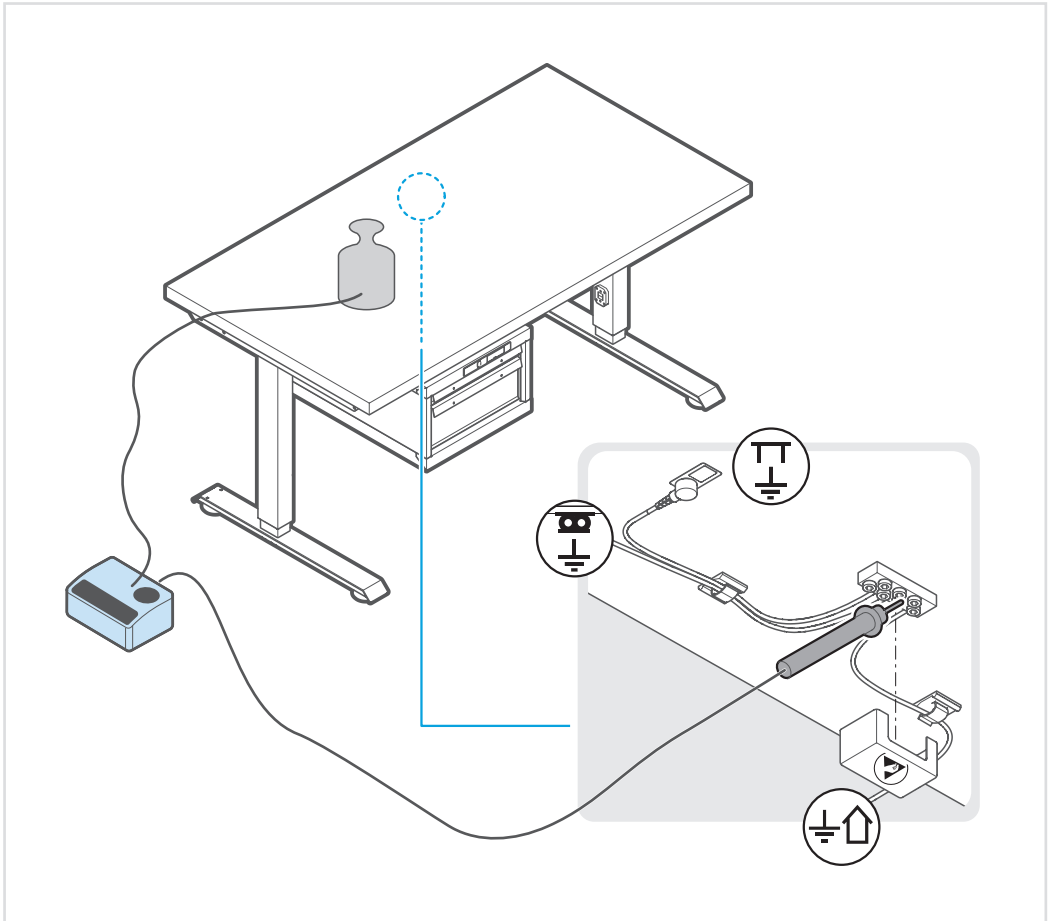
MEMORY





Netzspannung / Tension secteur / Tensione di rete / Tensión de la red eléctrica / Mains voltage	100 – 240 V
Ausgangsspannung/ Tension de sortie/ Voltaggio in uscita/ Tensión de salida/ Output voltage	max. 32V =, Max.10A
Frequenz / Fréquence / Frequenza / Frecuencia / Frequency	50/60 Hz
Leerlaufleistung/ Puissance au ralenti/ Potenza a vuoto/ Energía inactiva/ Idle Power	+5°C - +45°C
Temperatur im Raum / Température ambiante / Temperatura ambiente / Temperatura en el recinto / Temperature in the room	5 – 40 °C
Luftfeuchtigkeit im Raum / Humidité ambiante / Umidità ambiente ammessa / Humedad de aire en el recinto / Atmospheric humidity in the room	20 – 80% at 30 °C
Einschaltdauer/ Cycle de service/ Ciclo di lavoro / Ciclo de trabajo/ Duty cycle	max. 10 %, 1 min ON / 9 min OFF
Schutzklasse/ Clase de protección/ Classe de protection/ Classe di protezione/ Protection class	2 





**Prüf- und Messparameter / Paramètres de mesure et de contrôle /  
Parametri di controllo e misurazione / Parámetros de prueba y de medición /  
Test and measurement parameters**

Norm / Norme / Norma / Estándares / Standard

IEC 61340-5-1

Prüfmethode / Méthode de contrôle / Metodo di verifica /  
Método de ensayo / Test method

IEC 61340-2-3

Messspannung / Tension de mesure / Tensione di misurazione /  
Tensión de medición / Measuring voltage

10 V ( $R_x < 10^6$  Ohm)  
100 V ( $R_x > 10^6$  Ohm)

**Grenzwerte / Valeurs limites / Valori limite / Lîmites / Limits**

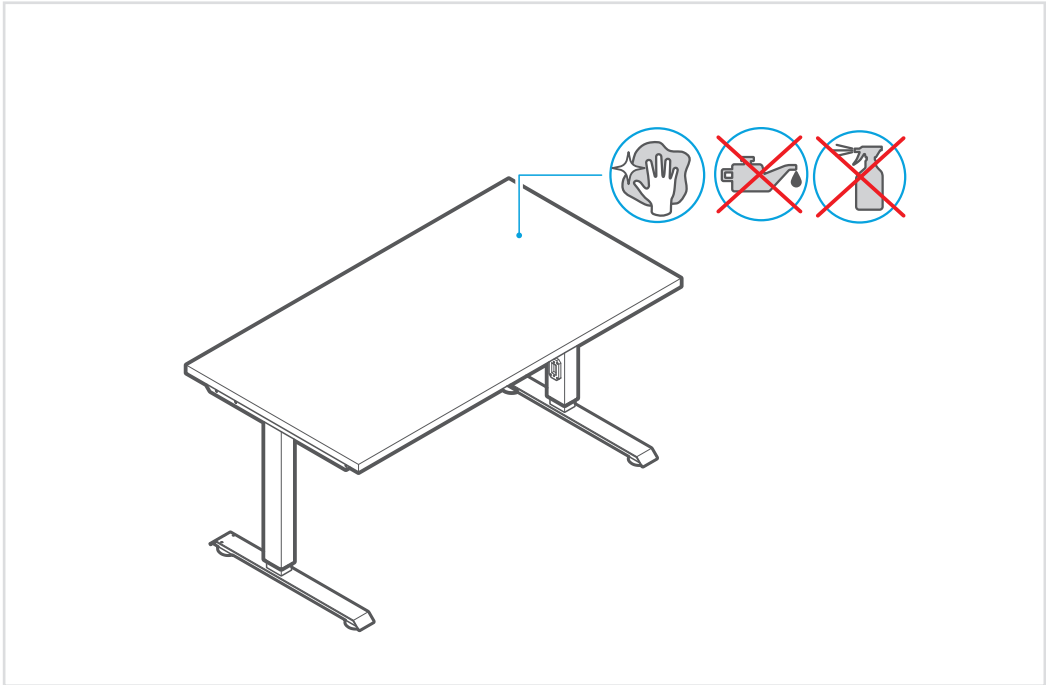
Oberflächenwiderstand / Résistance transversale / Resistenza superficiale /  
Resistencia de superficie / Surface resistance

$R_{pp} < 1 \times 10^9$  Ohm

Erdableitwiderstand / Résistance de mise à terre /

Resistenza di messa a terra / Resistencia a tierra / Resistance to earth

$R_{gp} < 1 \times 10^9$  Ohm



Verpackung und nicht benötigte Teile dem Recycling oder der ordnungsgemäßen Entsorgung zuführen. Die örtlichen Vorschriften beachten.

Amener l'emballage et les pièces non utilisées dans un centre de recyclage ou un centre d'élimination des déchets réglementaire. Respecter les prescriptions locales.

Procedere al riciclaggio o al corretto smaltimento dell'imballo e delle parti non necessarie. Osservare le disposizioni locali.

Recicle el embalaje y las piezas que no necesite o elimínelos de forma reglamentaria. Tenga en cuenta las normativas locales.

Packaging and any parts that are not needed should be recycled or disposed of properly. Observe local regulations.



Position	Masse	Symbol
a	M6x10	
b	M10x25	
c	M6x25	
d	Ø20(Ø11)/Ø7x5	
e	M10x40	
f	4x30	
g	4x40	
h	M6x10	
i	M10	
k	6x30	
l	M10x20	
m	M8	
n	M6x12	
o	M10	
p	M10	
r	M6	
s	M6	



[www.lista.com](http://www.lista.com)